

PS-9K



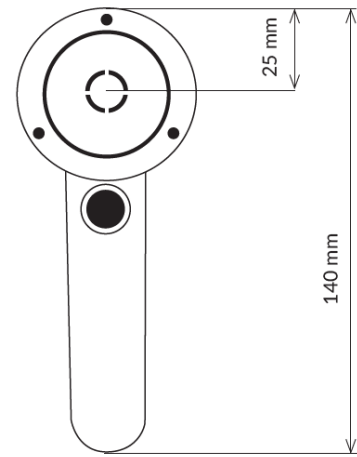
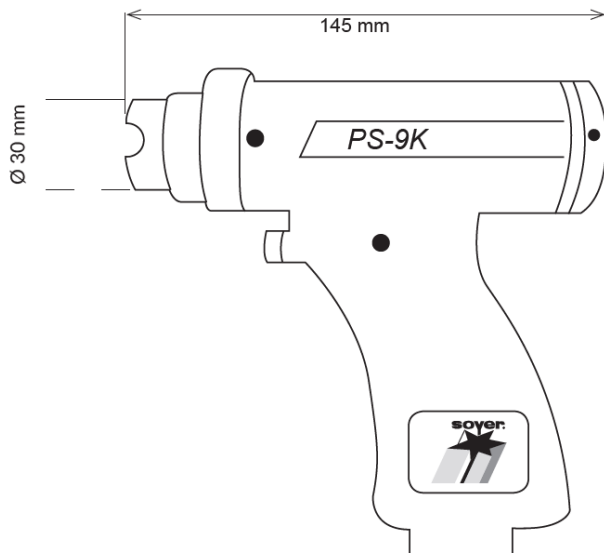
Újszerű segítség a kezelőnek: több színű LED kijelző (patent: 20 2009 012 370.7)



Ez a kézre álló, és felhasználóbarát hegesztő pisztoly extrém, +/- 0,1 mm pontosságú csap pozícionálást tesz lehetővé a precíziós mechanikájának és hézag mentes folyamatlefutásának köszönhetően. Kicsi felépítésének köszönhetően szűk, vagy nehezen hozzáférhető helyeken is jól használható.

PS-9K	Technikai adatok
Hegesztési tartomány	Csapok és tüskék M3-M8 méretben illetve Ø 2-8mm átmérőig, és 6-35mm hosszúságig (speciális hosszúság kiegészítő elemmel lehetséges)
Alapanyag	Acél, rozsdamentes acél, réz és alumínium
Hegesztőkábel	3m rugalmas kábel
Teljes hosszúság támasztó csővel	145mm
Teljes magasság a markolat felett	140mm
Teljes szélesség	50mm (támasztócső Ø 30mm / opcionálisan Ø 20mm)
Súly	0,4kg kábel nélkül

Méretezés



Hasonló felépítés

A technikai változtatások jogát fenntartjuk.

